

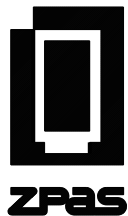
Zakres, który obejmuje zmiany ostatniej rewizji (zaznaczyc X)

Material	Wykrawanie	Giecie	Zgrzewanie	Spawanie	Lakierowanie	Uszczelnianie	Inne

10	Zaczep drazka 1176-24-1	4	PNM-SD11762410-000-N	-
9	Katownik aluminiowy kpl. (30x30)	8	PNM-SD00000000-000	
8	Profil 30x60x593 2020-2-2-1	2	PNM-S002210593-000	593.0
7	Katownik uszczelniający 2 3849-09-00	4	PN-3849-09-00-000	-
6	Sruba imbusowa z podkładką M6x10 (nierdzewna)	16	M1F-01-0260-F	A2
5	Belka nosna L=1038 22U (INOX)	8	6427-08-00	-
4	Szkielet szafy 22Ux1154x709	1	6427-04-00	-
3	Cokol 50x1098x653 (aluminium)	1	6427-03-00	
2	Wspornik ogrzewacza Cirrus 400W	3	2020-60-00	-
1	Nakretka młoteczkowa M6	16	3 842 501 777	nr kat. BOSCH

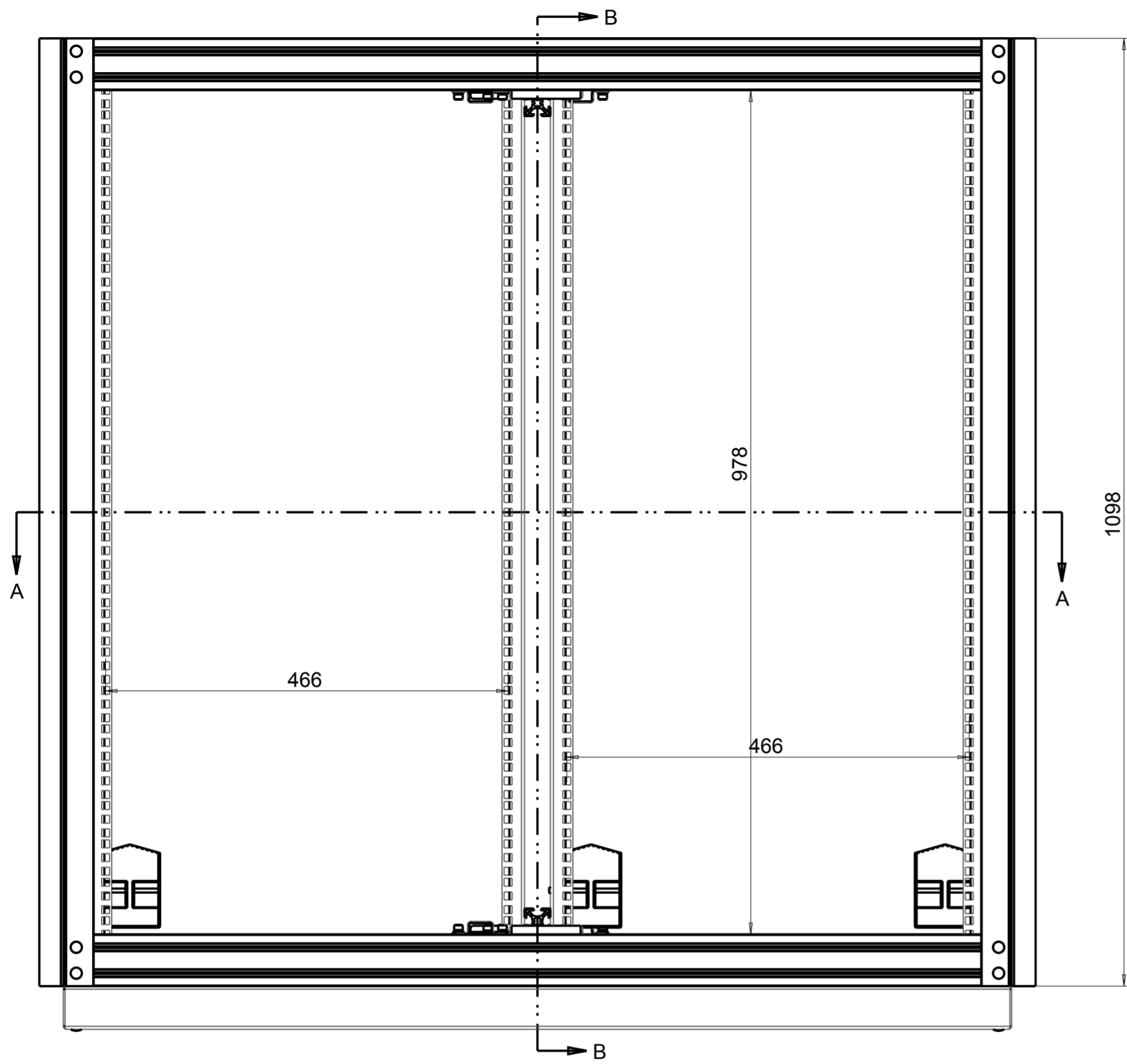
Poz.	Nazwa elementu	Ilości	Nr rys. lub normy	Uwagi
Konstruował	L. Grabarczyk			
Kreślił	L. Grabarczyk			
Sprawił	S. Norek			
Zatwierdził	Z. Szałęga			
		Nr zmiany	Ilości	Nr karty
		Nazwisko	Podpis	Data

Zastępuje rysunek nr	Nazwa pliku	Materiał	Powierzchnia	Masa
-	6427-02-00_SZD_SZK_22UX1154X709		0.00	0.00
Zastąpiony przez rysunek nr	Zapis odchylek wymiarów nietolerowanych	Wchodzi do	Skala	Format
-	ISO 2768-m	6365	0.19	A4

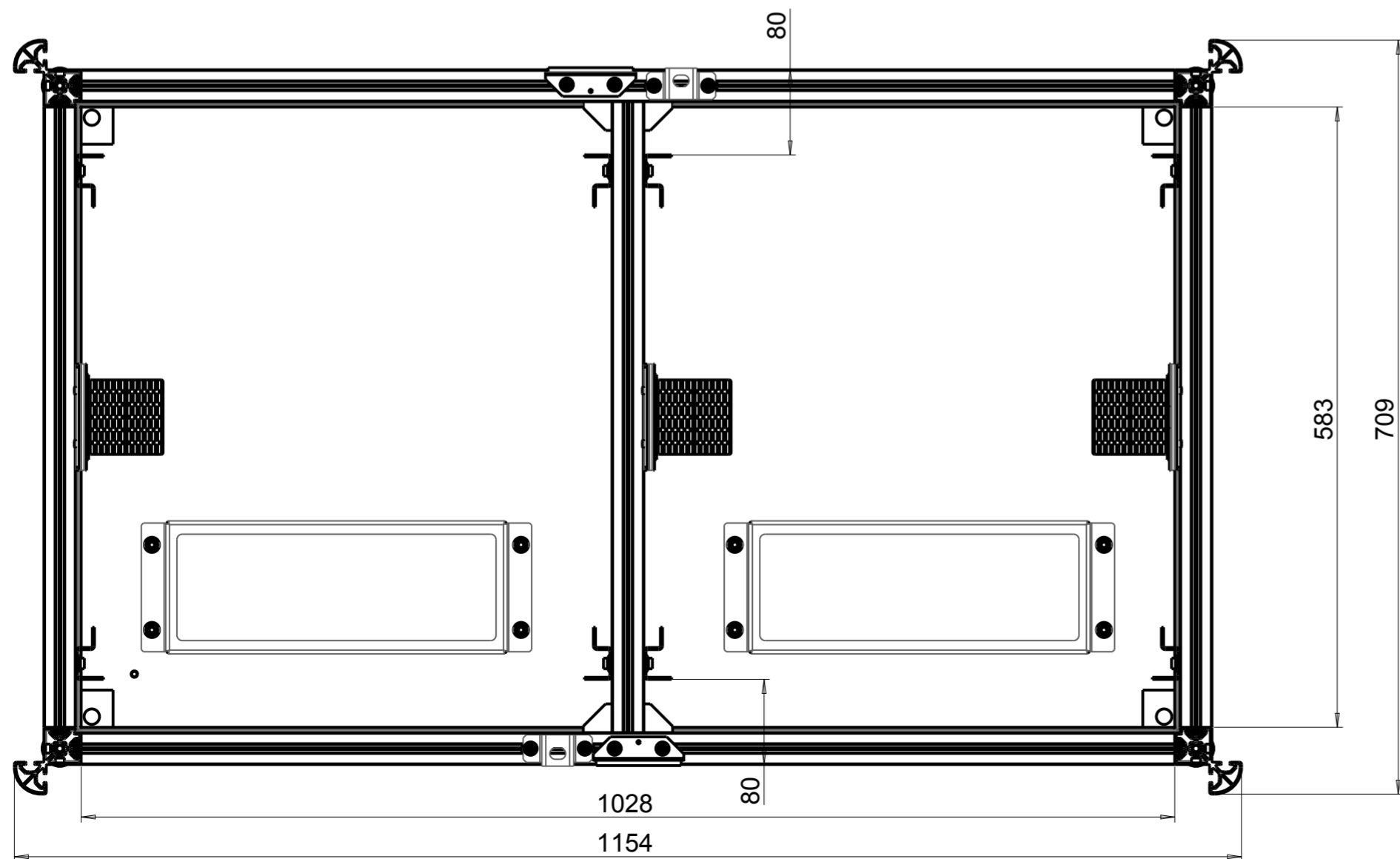


ZPAS
GROUP

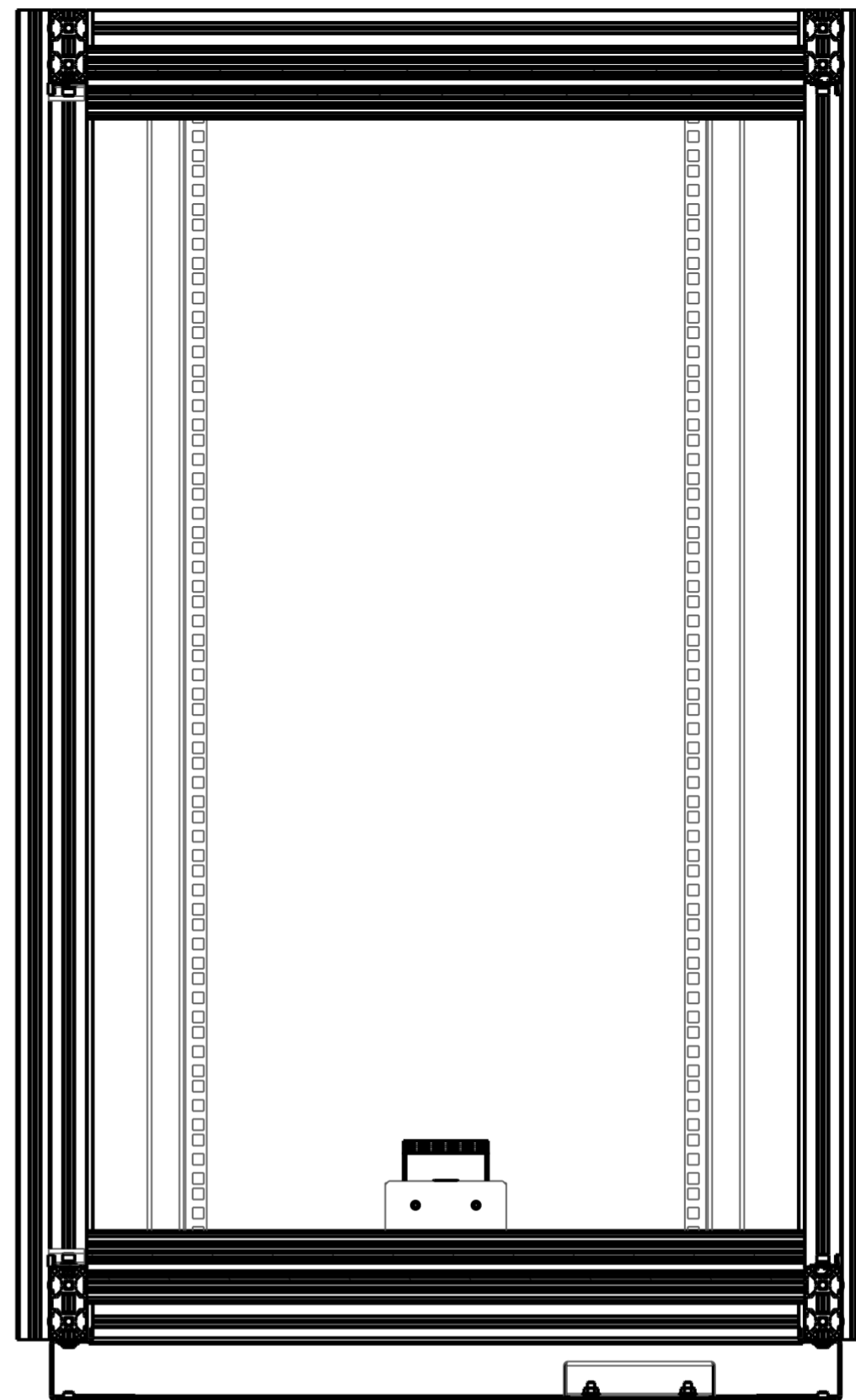
Nazwa rysunku	Szkielet szafy kpl 22Ux1154x709		
Numer rysunku	6427-02-00	REWIZJA	0001
Arkusze 1 / 3			



SECTION A-A



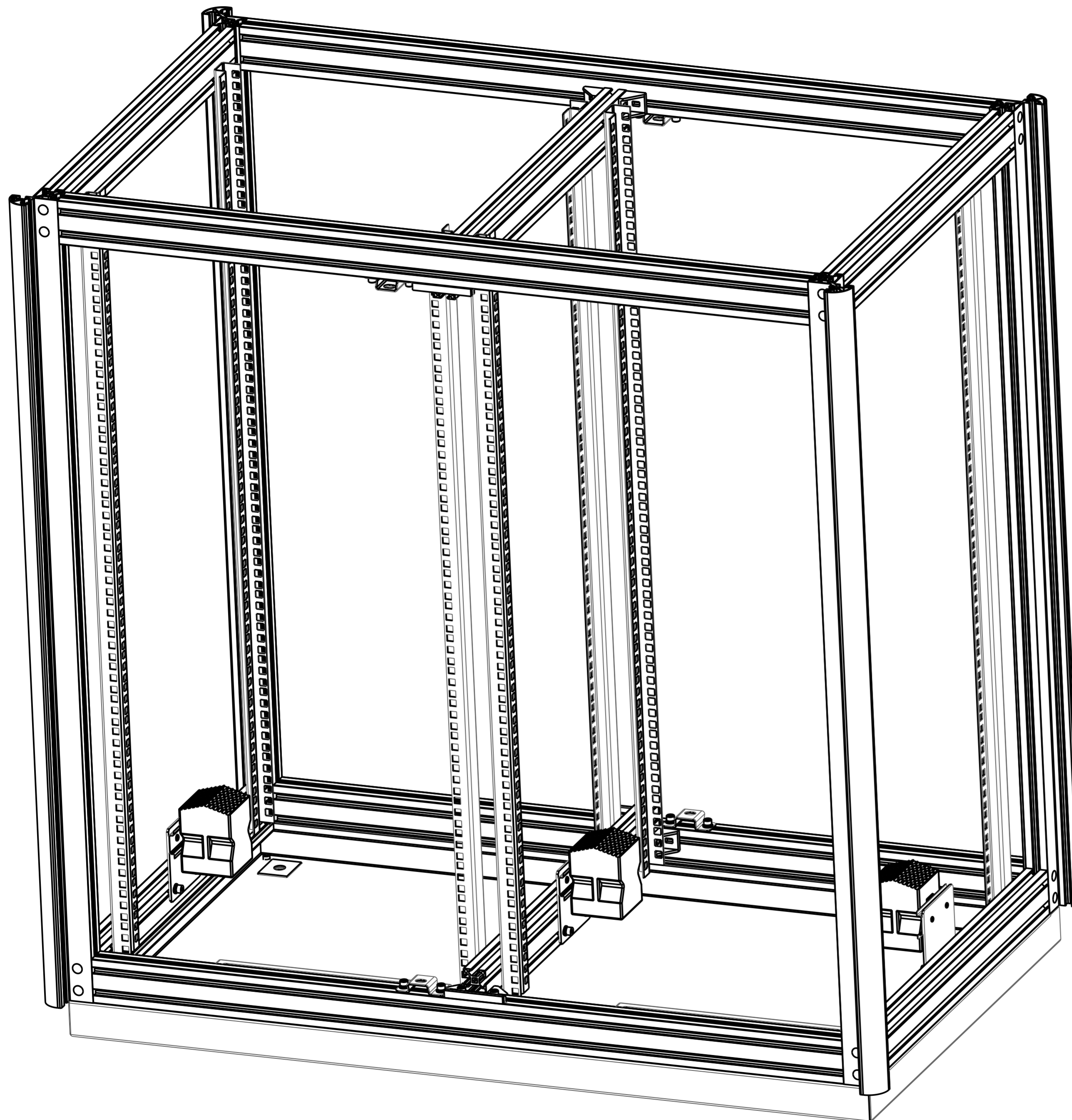
SECTION B-B



Zakres, który obejmuje zmiany ostatniej rewizji (zaznaczyc X)							
Material	Wykrwanie	Giecie	Zgrzewanie	Spawanie	Lakierowanie	Uszczelnianie	Inne

Konstruował	L. Grabarczyk			10.07.2013							
Kreślił	L. Grabarczyk			10.07.2013							
Sprawił	S. Norek			10.07.2013							
Zatwierdził	Z. Szałęga			10.07.2013							
Zastępuje rysunek nr	Nazwa pliku		Materiał						Powierzchnia	Masa	
-	6427-02-00_SZD_SZK_22UX1154X709								0.00	0.00	
Zastąpiony przez rysunek nr	Zapis odchyłek wymiarów nietolerowanych		Wchodzi do						Skala	Format	
-	ISO 2768-m		6365						0.19	A2	
		Nazwa rysunku		REWIZJA		0001					
		Szkielet szafy kpl 22Ux1154x709									
		Numer rysunku		6427-02-00							
								Arkusz 2 / 3			

Zakres, który obejmuje zmiany ostatniej rewizji (zaznaczyc X)							
Material	Wykrawanie	Giecie	Zgrzewanie	Spawanie	Lakierowanie	Uszczelnianie	Inne



Konstruował	L. Grabarczyk		10.07.2013							
Kreślił	L. Grabarczyk	Podpis	10.07.2013	Data						
Sprawdził	S. Norek		10.07.2013							
Zatwierdził	Z. Szałaga		10.07.2013		Nr zmiany	Ilość	Nr karty	Nazwisko	Podpis	Data
Zastępuje rysunek nr	Nazwa pliku		Materiał						Powierzchnia	Masa
-	6427-02-00_SZD_SZK_22UX1154X709								0.00	0.00
Zastąpiony przez rysunek nr	Zapis odchyłek wymiarów nietolerowanych		Wchodzi do						Skala	Format
-	ISO 2768-m		6365						0.25	A2
Nazwa rysunku				Szkielet szafy kpl 22Ux1154x709						
Numer rysunku				REWIZJA			0001			
6427-02-00				Arkusz 3 / 3						



ZPAS
GROUP

Szkielet szafy kpl 22Ux1154x709

Numer rysunku 6427-02-00 REWIZJA 0001